

車両状態確認証明書

No. 073901

SAMPLE

依頼者
査定 太郎 様

発行番号 2122B0000
証明書発行日 令和4年2月3日
車両確認日 令和4年2月2日

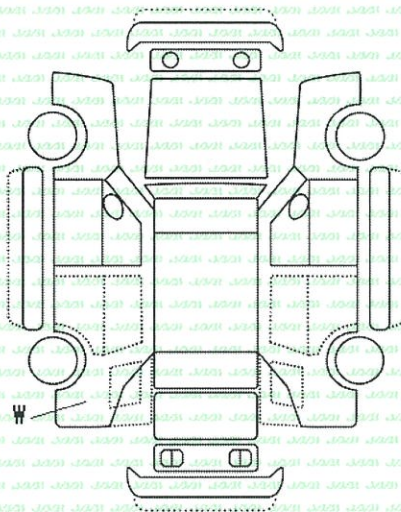
あなたから依頼された、下記自動車の車両状態は以下の通りです。

車名	J A A I	型式	DAA-JAA21
登録番号	品川234さ5678	車台番号	JAA21-0123456
初度登録年月	令和2年1月	走行キロ数	16,666 km

修復歴無し

車両状態(外装)

(前)



(左)

(右)

(後)

車両状態の具体的内容

通常の査定において、主に左リヤフェンダー波跡が確認されます。

査定協会の定める修復歴車、外板価値減価に該当する要因はありません。

上記内容は、外板価値減価・修復歴の判断に係わるものとなります。

ご注意

- 車両検査は非分解の状態で見点検にて行います。
- 後日、車両を分解してのクレームは受付られません。
- 車両検査を行うに当たり当協会に重過失があった場合を除き、当協会は検査結果に責を負いません。
- 各種記号の意味、修復歴の解説は裏面に記載しております。

一般財団法人 日本自動車査定協会

理事長

大井 篤

SAMPLE

支所名 一般財団法人 日本自動車査定協会 東京都支所

取扱者

査定長名 太田 俊則

SAMPLE

車両状態確認証明書

査定協会・東京都支所の検査員が、中古車販売時に車の状態を検査し、特に補修跡や修復歴の有無を的確に判断して、車両状態確認証明書を発行します。

中古車の購入を検討しているユーザーは、事前に中古展示車の状態を車両図等により確認することができますので、とても安心です。

1. 車両状態証明書の内容

- (1) その車の修復歴の有無が判ります。
- (2) パネルの交換跡、板金修理跡が判ります。
- (3) 傷や凹み等を記号で表示していますので、現車と照らし合わせて確認できます。

2. 査定の実施方法について

査定のご依頼は、電話で「査定場所・査定日時」等について、担当者と打ち合わせてください。

電話番号：03-5418-7001

査定時には、自動車検査証、整備手帳（保証書）、取扱説明書等が必要です。

3. 査定手数料について

査定料金は、車種やナンバープレートの分類番号により定められています。また、出張費及び諸費用（駐車料金、高速料金等）がプラスされます。

査定手数料については、自動車検査証をご用意し、お問い合わせください。